



## КОНКУРСНОЕ ЗАДАНИЕ «СТРОЙМАСТЕР-2025» в номинации «Лучший сварщик»

### 1. Название и описание номинаций

- 1.1. Название номинации – «Лучший сварщик»
- 1.2. В соревнованиях участвуют студенты СПО; специалисты строительной отрасли в области сварки;
- 1.3. Задание включает в себя:
  - практическую часть.

### 2. Практическое задание

Конкурсанту необходимо выполнить сборку-сварку двух стыковых соединений труб из стали 09Г2С или её аналога, размером  $\varnothing 159 \times 8$  (мм) длиной не менее 125 мм.

Сварку выполнять двумя способами:

- Ручная дуговая сварка плавящимся покрытым электродом (**РД**);
- Механизированная сварка проволокой сплошного сечения в активном газе (**МП**).

Положения при сварке образцов:

- для **РД** – В1 (Вертикальное положение (труба неповоротная), сварка снизу вверх (РН));
- для **МП** – Г (Горизонтальное положение (РС)).

Форма подготовки кромок:

- для **РД** – С17 по ГОСТ 16037-80;
- для **МП** – С17 по ГОСТ 16037-80.

Время на практическую часть – **120 минут**.

Остальные технические требования представлены в Карте технологического процесса сварки.

### При выполнении задания ставятся следующие цели:

1. Освоить подготовку и сборку образцов под сварку.
2. Освоить контроль с применением измерительного инструмента подготовки и сборки образцов под сварку.
3. Освоить настройку сварочного оборудования для ручной дуговой сварки покрытыми электродами и механизированной сварки плавящимся электродом в среде активных газов и смесях.
4. Освоить навыки выполнения ручной дуговой сварки покрытыми электродами и механизированной сварки плавящимся электродом в среде активных газов и смесях.
5. Освоить навыки выполнения сварки в пространственных положениях В1 и Г.
6. Освоить контроль сварных соединений с применением измерительного инструмента выполненных конкурсных образцов.
7. Соблюдение нормативов, обязанностей по технике безопасности и охране здоровья.
8. Предоставить Конкурсной комиссии полностью выполненное задание.

### 3. Описание практического задания:

- 4.1. Сборку образцов КСС допускается выполнять в удобном для сварщика положении. Время сборки КСС в общее время сварки не входит.
- 4.2. Начало выполнения практического задания производится по команде председателя Конкурсной комиссии, в дальнейшем - по мере высвобождения рабочих мест. Очередность определяется жеребьевкой. Хронометраж при сварке КСС начинается с момента зажигания дуги до завершения процесса сварки. После зачистки от шлака и брызг расплавленного металла, КСС сдаётся члену Конкурсной комиссии.

#### А1 (РД)

##### Характеристики процесса

№ п/п	Наименование	Обозначения (показатели)
1	Способ сварки	Ручная дуговая сварка плавящимся покрытым электродом (РД)
2	Основной материал	20 ГОСТ 1050
3	Сварочные материалы	Э-50А
4	Толщина свариваемых деталей, мм	8
5	Диаметр деталей в зоне сварки, мм	159
6	Тип шва	СШ – стыковой шов
7	Тип соединения	С – стыковое
8	Вид шва соединения	ос (бз) – односторонняя сварка без зачистки коня шва
9	Форма подготовки кромок	С17 по ГОСТ 16037-80
10	Положение при сварке	В1 (Вертикальное положение (труба неповоротная), сварка снизу вверх)
11	Вид покрытия электродов	Б – с основным покрытием

##### Эскиз контрольного сварного соединения

Конструкция соединения	Конструктивные элементы шва	Порядок сварки
 <p><math>30^{\circ} \pm 3^{\circ}</math></p> <p><math>b</math></p> <p><math>5</math></p> <p><math>5</math></p> <p><math>c</math></p> <p><math>b=2-3 \text{ мм};</math> <math>c=0,5-1,5 \text{ мм}</math></p>	 <p><math>e</math></p> <p><math>g</math></p> <p><math>e=13-16 \text{ мм}, g=0,5-3 \text{ мм}</math></p>	 <p>1-6 – последовательность наложения участков слоёв шва; I-III – слои шва</p> <p>10-30</p>

Сварочное оборудование (тип): ВДУЧ

Способ сборки: на прихватках

Требования к прихватке: 3 прихватки длиной 10-30 мм (располагать равномерно по периметру стыка)

### Параметры процесса сварки

Номер слоя	Диаметр электрода, мм	Род тока, полярность	Сварочный ток, А
1 (корневой)	3,0	Постоянный, обратная	70 - 100
2 (заполняющий)			80 - 120
3 (облицовочный)			

### Дополнительные требования

- Обеспечить плавный переход от сварного шва к основному металлу без подрезов, несплавлений по кромке, непроваров и других дефектов формирования шва.
- Не допускается зажигать дугу вне зоны сварного соединения.
- В процессе сварки выполнять послойную зачистку от шлака и брызг расплавленного металла.
- Устранение дефектов и использование электрошлифовальной машинки после выполнения сварного соединения **не допускается**.
- Нормативное время сварки составляет 45 минут.
- Допускается вращение конструкции вокруг вертикальной оси сборочного приспособления.
- Допускается установка индивидуальных параметров горячего старта и форсажа дуги.

### Перечень и последовательность операций

№ п/п	Операция	Содержание операций	Оборудование и инструмент
1	Подготовка кромок	1.1. Зачистить до металлического блеска кромки и прилегающие к ним поверхности труб на ширину не менее 20 мм	электрошлифовальная машинка; ручная металлическая щётка; напильник
2	Сборка	2.1. Собрать образцы, обеспечив величину зазора (от 2 до 3 мм) и смещение кромок (не более 1,0 мм). 2.2. Выполнить три прихватки, длиной 10-30 мм, на режиме сварке корневого слоя шва. 2.3. Зачистить металлической щёткой прихватки от шлака и брызг расплавленного металла. 2.4. Проконтролировать качество выполненных прихваток	шаблон сварщика УШС-3; сварочный аппарат; электрошлифовальная машинка; ручная металлическая щётка; напильник; молоток
3	Контрольная	3.1. Предъявить КСС члену рабочей группы.	маркер
4	Подготовка к сварке	4.1. Обработать концы прихваток для обеспечения плавного перехода при сварке корневого слоя шва.	электрошлифовальная машинка; сварочный аппарат

№ п/п	Операция	Содержание операций	Оборудование и инструмент
		4.2. Установить образец в пространственное положение В1, закрепить	
5	Сварка	5.1. Выполнить сварку первого слоя. 5.2. После сварки провести внешний осмотр слоя на отсутствие дефектов. 5.3. Произвести сварку последующих слоёв шва с межслойной зачисткой и проверкой на отсутствие дефектов.	шаблон сварщика УШС-3; сварочный аппарат; электрошлифовальная машинка; ручная металлическая щётка; напильник; молоток
6	Зачистка	6.1. Зачистить облицовочный шов и прилегающие к нему с обеих сторон поверхности на расстоянии 20 мм от брызг расплавленного металла.	электрошлифовальная машинка; ручная металлическая щётка; напильник; молоток, зубило
7	Контрольная	7.1. Отключить сварочное оборудование. 7.2. Убрать рабочее место. 7.3. Предъявить КСС члену рабочей группы для маркировки	

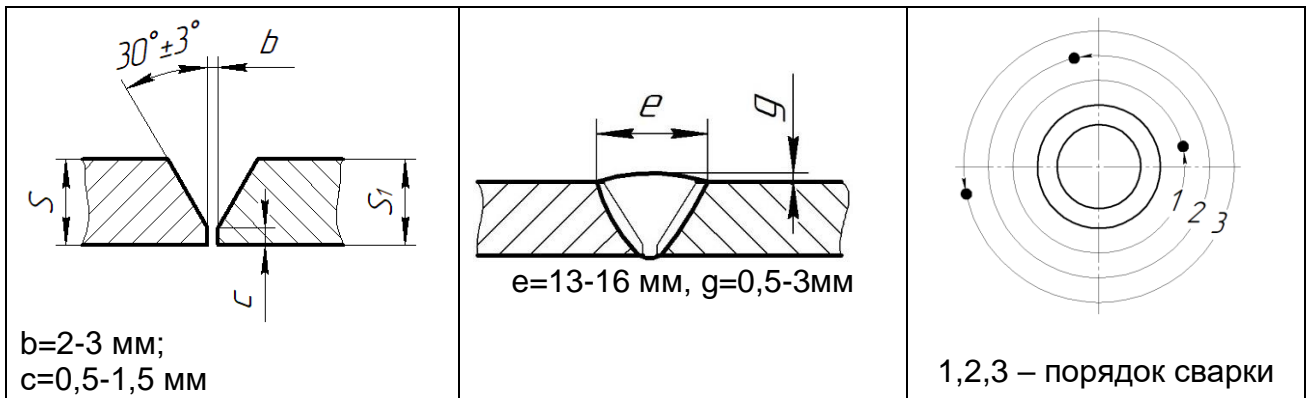
#### Б (МП)

#### Характеристики процесса

№ п/п	Наименование	Обозначения (показатели)
1	Способ сварки	Механизированная сварка проволокой сплошного сечения в активном газе (МП)
2	Основной материал	20 ГОСТ 1050
3	Сварочные материалы	Сварочная проволока Св-08Г2С по ГОСТ 2246-80, смесь сварочная К18 (82%Ar+18%CO <sub>2</sub> )
4	Толщина свариваемых деталей, мм	8
5	Диаметр деталей в зоне сварки, мм	159
6	Тип шва	СШ – стыковой шов
7	Тип соединения	С – стыковое
8	Вид шва соединения	ос (бз) – односторонняя сварка без зачистки коня шва
9	Форма подготовки кромок	С17 по ГОСТ 16037-80
10	Положение при сварке	Г (горизонтальное)

#### Эскиз контрольного сварного соединения

Конструкция соединения	Конструктивные элементы шва	Порядок сварки



Сварочное оборудование (тип): ВД, ВДУЧ, ПДГ

Способ сборки: на прихватках

Требования к прихватке: 3 прихватки длиной 10-30 мм (располагать равномерно по периметру стыка).

### Параметры процесса сварки

Номер слоя	Диаметр проволоки, мм	Род тока, полярность	Сварочный ток, А	Напряжение дуги, В	Скорость подачи проволоки, м/мин	Расход защитного газа, л/мин	Вылет электрода, мм
1	1,2	Постоянный, обратная	100-140	15,5-17,5	2,5-3,5	8-12	5-15
2, 3	1,2		110-150	16,0-18,0	3,0-4,0		

### Дополнительные требования

- Обеспечить плавный переход от сварного шва к основному металлу без подрезов, несплавлений по кромке, непроваров и других дефектов формирования шва.
- Не допускается зажигать дугу с поверхности заготовки.
- В процессе сварки выполнять послойную зачистку от шлака и брызг расплавленного металла.
- Устранение дефектов и использование электрошлифовальной машинки после выполнения швов **не допускается**.
- Нормативное время сборки и сварки составляет 30 минут.
- Допускается вращение конструкции вокруг вертикальной оси сборочного приспособления.
- Допускается установка индивидуального значения индуктивности (0), предварительной продувки (3 с) и окончательной (5 с) продувок газового канала.
- Установка параметров (сварочный ток, напряжение) должна осуществляться в ручном режиме.

### Перечень и последовательность операций

№ п/п	Операция	Содержание операций	Оборудование и инструмент
1	Подготовка кромок	1.1. Зачистить до металлического блеска кромки и прилегающие к ним поверхности труб на ширину не менее 20 мм	электрошлифовальная машинка; ручная металлическая щётка; напильник.

№ п/п	Операция	Содержание операций	Оборудование и инструмент
2	Сборка	<p>2.1. Собрать образцы, обеспечив величину зазора (от 1 до 1,5 мм) и смещение кромок (не более 1,0 мм).</p> <p>2.2. Выполнить три прихватки, длиной 10-30 мм, на режиме сварке корневого слоя шва.</p> <p>2.3. Зачистить металлической щёткой прихватки от шлака и брызг расплавленного металла.</p> <p>2.4. Проконтролировать качество выполненных прихваток</p>	<p>шаблон сварщика УШС-3;</p> <p>сварочная установка;</p> <p>электрошлифовальная машинка;</p> <p>ручная металлическая щётка</p>
3	<b>Контрольная</b>	3.1. Предъявить КСС члену рабочей группы.	маркер
4	Подготовка к сварке	4.1. Установить образец в пространственное положение Г, закрепить	приспособление для сварки
5	Сварка	<p>5.1. Выполнить сварку первого слоя, порядок сварки должен соответствовать эскизу.</p> <p>5.2. В процессе сварки как можно реже обрывать дугу. Перед гашением дуги необходимо заполнить кратер. Последующее зажигание дуги производится на металле шва на расстоянии 12-15 мм от кратера, предварительно зачистив участок от шлака, окалины и брызг расплавленного металла.</p> <p>5.3. Произвести сварку последующих слоёв шва с межслойной зачисткой и проверкой на отсутствие дефектов.</p>	<p>сварочное оборудование;</p> <p>ручная металлическая щётка;</p> <p>молоток, зубило</p>
6	Зачистка	6.1. Зачистить облицовочный шов и прилегающие к нему с обеих сторон поверхности на расстоянии 20 мм от брызг расплавленного металла	<p>электрошлифовальная машинка;</p> <p>ручная металлическая щетка;</p> <p>молоток, зубило</p>
7	<b>Контрольная</b>	<p><b>7.1. Отключить сварочное оборудование.</b></p> <p><b>7.2. Перекрыть вентиль защитного газа.</b></p> <p><b>7.3. Убрать рабочее место.</b></p> <p><b>7.4. Предъявить КСС члену рабочей группы для маркировки</b></p>	

## Инфраструктурный лист

### Запрещается использовать:

- медные подкладки или керамические подкладочные ленты /пластины.

Ограничивающие устройства не должны применяться при сварке конструкции. Перечень ограничивающих устройств: зажимы, колодки, сварочные кондукторы или стальные пластины, приваренные к испытательным пластинам прихваточным швом.

### Материалы

Предоставляет организатор	Кол-во
Ведро оцинкованное	1 шт (на 1 сварочный пост)
Диэлектрический коврик	1 шт (на 1 сварочный пост)
Набор ключей для закрепления оснастки	2 шт
Комплект сварочного оборудования для РД (111) сварки (источник сварочного тока с номинальной силой тока не менее 315А и ПВ-60%, сварочный кабель с электрододержателем, кабель заземления с зажимом)	1 комплект (на 1 сварочный пост)
Комплект сварочного оборудования для МП (135) сварки (источник сварочного тока с номинальной силой тока не менее 315А и ПВ-60%, подающий механизм под стальную проволоку сплошного сечения $\varnothing 1,2$ мм (длина кабель-канала ~3 м), кабель заземления с зажимом, баллон с защитным газом, шланг (рукав) для защитного газа к сварочному аппарату (~3 м), газовый редуктор с расходомером с подогревателем 36В)	1 комплект (на 1 сварочный пост)
Огнетушитель углекислотный ОУ-1 (ОУ-2, ОУ-3) для тушения электроустановок под напряжением 5 л	1 шт (на 1 сварочный пост)
Печь для прокалики электродов	1 шт
Плоскогубцы сварщика	1 шт (на 1 сварочный пост)
Сборочно-сварочный стол	1 шт (на 1 сварочный пост)
Сварочная кабина со шторами	1 шт (на 1 сварочный пост)
Совок металлический с длинной ручкой	1 шт (на 1 сварочный пост)
Приточно-вытяжная вентиляция	На всех сварочных постах
Шаблон сварщика УШС-3	1 шт (на 1 сварочный пост)
Местный источник освещения не менее 500 Лк	1 шт (на 1 сварочный пост)
Прожектор светодиодный (в зону ОТК)	1 шт
Розетка 220В	1 шт (на 1 сварочный пост)
Металлическая щетка ручная (узкая)	1 шт (на 1 конкурсанта)
Молоток-шлакоотделитель	1 шт (на 1 сварочный пост)
Молоток слесарный 500гр.	1 шт (на 1 сварочный пост)
Зубило слесарное 200мм (стальное)	1 шт (на 1 сварочный пост)
Магнитные угольники 100x100	3 шт (на 1 сварочный пост)
Линейка металлическая 500мм	2 шт (на 1 сварочный пост)
Штангенциркуль не менее 150мм с глубиномером	1 шт (на 1 сварочный пост)
Напильник	1 шт (на 1 сварочный пост)
Приспособление (оснастка) с комплектом крепежа фиксации деталей в горизонтальном и вертикальном положениях	1 шт (на 1 сварочный пост)

Баллон с защитным газом K18 (полный), 40л	1 шт (на 1 сварочный пост)
Бухта сварочной проволоки сплошного сечения СВ-08Г2С – 1,2мм (не менее 5кг)	1 шт (на 1 сварочный пост)
Диск абразивный отрезной по углеродистой стали для УШМ	3 шт (на 1 конкурсанта)
Диск абразивный шлифовальный по углеродистой стали для УШМ	3 шт (на 1 конкурсанта)
Диск щетка-крацовка для УШМ	1 шт (на 1 конкурсанта)
Комплект деталей для Конструкции Модуль РД (111)	2 шт (на 1 конкурсанта)
Комплект деталей для Конструкции Модуль МП (135)	2 шт (на 1 конкурсанта)
Контактный наконечник под проволоку 1,2мм	2 шт (на 1 конкурсанта)
Сопло для горелки 135 процесса	2 шт (на 1 конкурсанта)
Спрей для горелки 135 процесса	1 шт (на 1 сварочный пост)
Электроды типа Э50А: ø3,0 мм	(на 1 конкурсанта) 10 шт -15 шт
Тренировочная стальная пластина Ст3;	1 шт (на 1 конкурсанта)
Углошлифовальная машина (УШМ)	1 шт (на 1 сварочный пост)
Карандаш графитовый НВ	1 шт (на 1 конкурсанта)
Маркер по металлу	1 шт (на 1 конкурсанта)
Ветошь	0,2 п/м
Беруши	1 набор (на 1 конкурсанта)
Респиратор	1 шт (на 1 конкурсанта)
Брендированный комплект спецодежды сварщика (футболка, куртка, штаны, кепка)	1 шт (на 1 конкурсанта)
Краги сварщика для ММА и MIG/MAG	1-2 шт (на 1 конкурсанта)

Использование личного инструмента (привозит участник)	Кол-во
Щиток для работы с УШМ	1 шт (на 1 конкурсанта)
Маска сварочная –хамелеон (запасной светофильтр)	1 шт (на 1 конкурсанта)
Обувь сварочная	1 шт (на 1 конкурсанта)

*Личный инструмент (привозит участник) не предоставляется организатором*

## 5. Рабочее место и инструменты

**Требования к обеспечению зоны (коммуникации, площадь, сети, количество рабочих мест и др.):**

- Площадь зоны: не менее 4 кв.м. на 1 сварочный пост;
- Освещение: минимум 1 источник света на каждый пост, освещенность рабочего места не менее 500 Лк;
- Интернет: Подключение ноутбуков к беспроводному интернету (с возможностью подключения к проводному интернету);
- Электричество: подключения к сети по (220 Вольт и 380 Вольт) – обязательный контроль стабильности напряжения при параллельной работе сварочных аппаратов;



- Покрытие пола: негорючее покрытие не менее 4 кв. м. на 1 сварочный пост.

## **6. Специальные требования техники безопасности:**

К выполнению конкурсного задания по номинации «Лучший сварщик» допускаются участники Конкурса, прошедшие медицинский осмотр, вводный инструктаж по охране труда, инструктаж на рабочем месте, обучение и проверку знаний требований охраны труда, имеющие справку об обучении (или работе) в образовательной организации (или на производстве) по профессии Сварщик, профессиональные навыки по электросварочным работам и имеющие необходимые навыки по эксплуатации инструмента, приспособлений и сварочного оборудования.

## **7. Средства индивидуальной защиты**

- специализированный костюм сварщика, предназначенный для защиты от искр, брызг расплавленного металла, окалины, излучений сварочной дуги;
- специализированная обувь сварщика, предназначенная для защиты ног от теплового излучения, контакта с нагретыми поверхностями, искр, брызг расплавленного металла;
- подшлемник;
- краги сварщика для выполнения ручной дуговой сварки плавящимся покрытым электродом и частично механизированной сварки (наплавки) плавлением проволокой сплошного сечения в среде защитного газа и их смесей;
- перчатки сварщика для выполнения ручной дуговой сварки неплавящимся электродом в среде защитного газа;
- маска сварочная;
- респиратор;
- защитный щиток для выполнения подготовки металла к сварке, зачистке сварных швов.

## **8. Дисциплина на конкурсе**

8.1. Сварщики должны следовать указаниям членов Конкурсной комиссии и соблюдать дисциплину во время соревнований.

8.2. Члены Конкурсной комиссии имеют право остановить сварщиков, которые нарушают дисциплину.

8.3. Об игнорировании требований членов Конкурсной комиссии должно быть доложено Председателю Конкурсной комиссии, который в свою очередь примет меры наказания.

8.4. В зоне соревнований должна соблюдаться тишина. Шум и обсуждения запрещены. Сварщики могут доложить члену Конкурсной комиссии о возникновении проблемы. После получения согласия сварщик может приостановить работу. В противном случае время на приостановку будет прибавлено к основному времени.

8.5. В зоне соревнований разрешается находиться только членам Конкурсной комиссии.

## **9. Критерии оценки.**

9.1. Контроль КСС осуществляется специалистами неразрушающего контроля и лабораторией контроля (определенной оргкомитетом конкурса), аттестованными в установленном порядке с учётом требований Федеральных норм и правил в области промышленной безопасности «Основные требования к проведению неразрушающего

контроля технических устройств, зданий и сооружений на опасных производственных объектах».

9.2. Оценка практического задания производится по пяти показателям путем снятия штрафных баллов из заранее назначенного наибольшего количества баллов по каждому показателю:

- Визуальный и измерительный контроль.
- Радиографический контроль.
- Время сварки РД – 45 мин., МП – 30 мин.
- Соблюдение технологии сборки и сварки.
- Соблюдение норм и требований охраны труда.
- Коэффициент выполнения.

9.3. Конкурсная комиссия по каждому показателю практического и теоретического задания подсчитывает количество баллов и сводит их в сводную ведомость.

9.4. Итоговая оценка и распределение мест определяется суммой баллов по двум частям конкурса – практической и теоретической по каждой номинации. Победителями конкурса становятся сварщики, набравшие наибольшее количество баллов. При равенстве общей суммы баллов предпочтение отдается участнику, набравшему наибольшее количество баллов по результатам практической части конкурса. При равенстве общей суммы баллов и суммы баллов по результатам практической части конкурса, предпочтение отдается участнику с большей производительностью (набравшему наибольшее количество баллов за более короткий промежуток времени).

Критерии оценки конструкции доводятся участникам перед началом выполнения задания. Максимальная сумма по практической части **100 баллов**.